

**SPECIFICATION**

**A: MATERIAL:**

- 1.BODY: NYLON 66
- 2.TERMINAL: Cu PLATED Sn
- 3.PIN: Cu PLATED Ni
- 4.COVR: NYLON 66

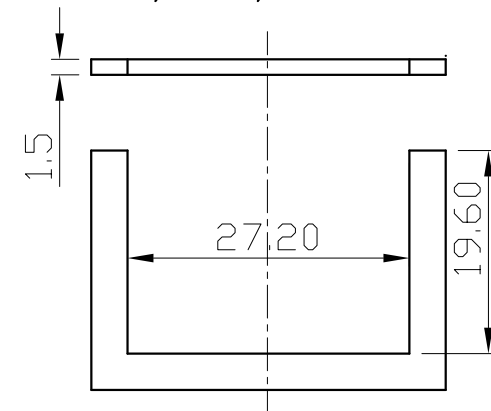
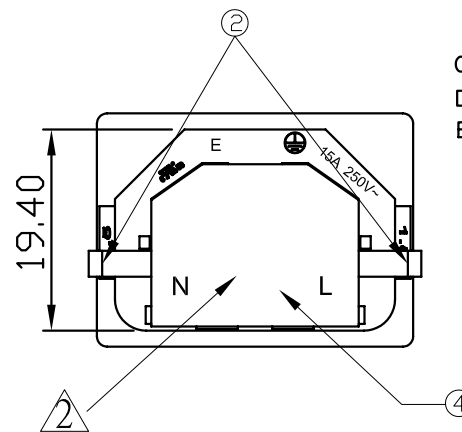
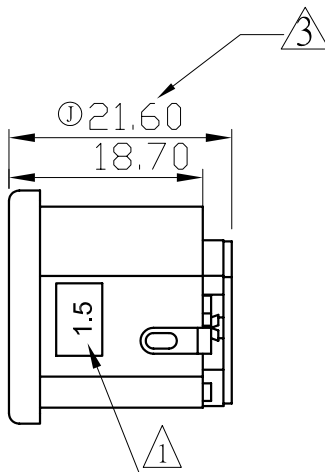
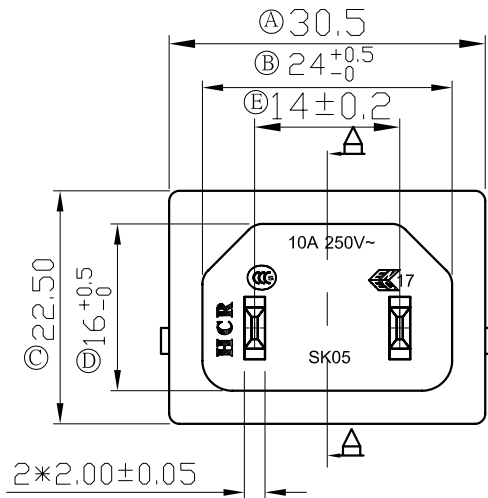
**B: CHARACTERISTICS:**

- 1.RATING: 15A 250V~(C-ULus)  
10A 250V~(ENEC & CCC)
- 2.INSULATION RESISTANCE:100MΩ MIN,AT 500VDC
- 3.ELECTRIC STRENGTH : 3000 VAC/1MIN,LEAKAGE CURRENT UNDER 0.5mA

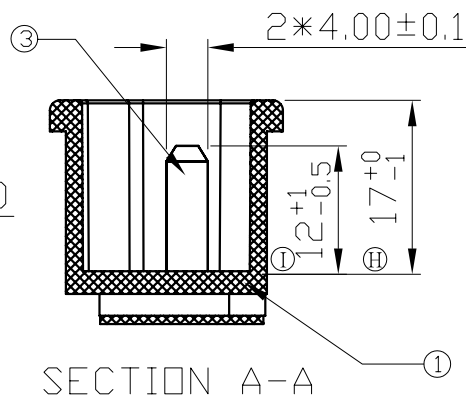
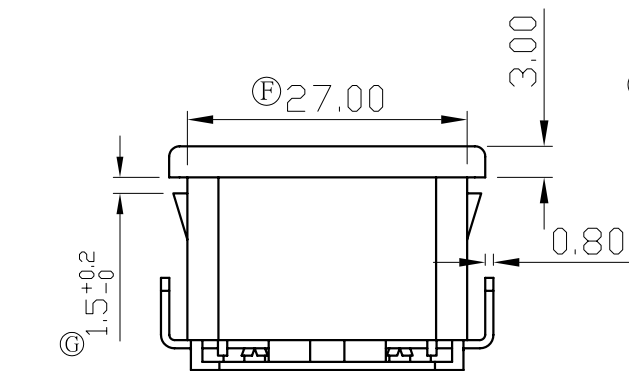
**C: APPROVALS: C-ULus, ENEC & CCC**

**D: MATERIAL USED MUST BE COMPLY WITH HQI-0010**

**E: CAN MEET ROHS,ROHS2.0,HF**



**PANEL CUT-OUT**



**SECTION A-A**

TOLERANCES UNLESS OTHERWISE 未指定容許差尺寸之公差	
BASIC DIMENSIONS TOLERANCES	
UP TO 10 (10以下)	±0.15
ABOVE 10 TO 30(10~30)	±0.3
ABOVE 30 TO 100(30~100)	±0.5
ANGULAR DIMENSIONS(角度)	±5°
DIMENSION UNIT	mm

3	2012/12/24	1. 修改安規刻字位置 2. 修改尺寸 21.5=>21.6mm 3. 變更料號 SK05-02010221CH=>SK05-02010221BH	A3	WeiChen	RZTang	東莞市華之力電子有限公司 DONGGUAN HCR ELECTRONICS CO., LTD.						
2	2012/12/13	1. 後蓋板設計變更	A2	EXKang	RZTang	核准	AaronJin	日期	20121213	投影法	機型	INLET SOCKET
1	2012/11/15	1. 添加1.5刻字	A1	WeiChen	RZTang	校對	RZTang	日期	20121213	比例	型號	SK05
0	2012/10/17	1. 新制訂	A0	WeiChen	RZTang	繪圖	WeiChen	日期	20121213	路徑	料號	SK05-02010221BH
NO	DATE	REVISION DESCRIPTION	REVISION	DRAWN	APPROVED	繪圖	日期	日期	日期	路徑	料號	料號